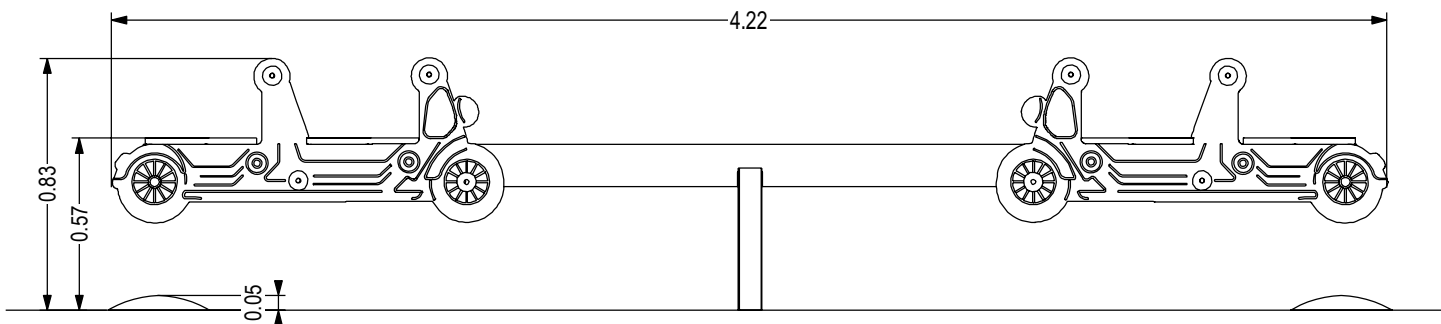
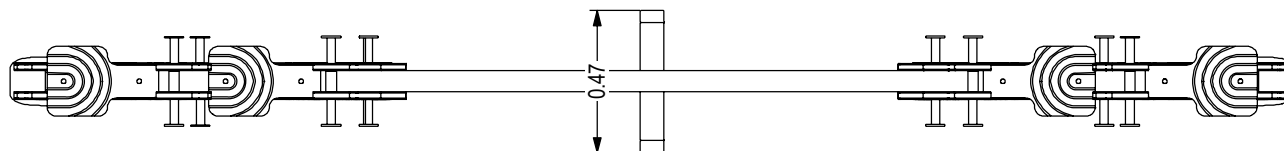
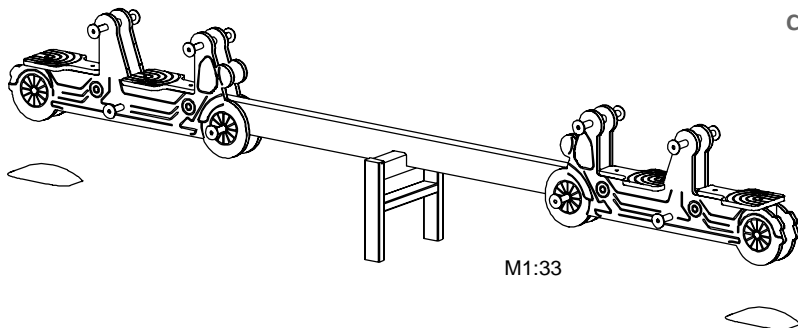


	Ausführung (Design)	Einbautiefe (Mounting depth)	Größtes Teil (Largest part)	Schwerstes Teil (Heaviest part)
CH4-100-001-000-0201	Erdanker für Beton (Ground anchor)	0,70 m	4,22 × 0,47 × 1,52 m	ca. 100 kg
CH4-100-001-000-020H	Eingrabrahmen (Frame for burying)	0,40 m	4,22 × 0,47 × 1,22 m	ca. 135 kg



## PRODUKTZEICHNUNG (PRODUCT DRAWING)

### Wippe - Comfort - "Töffli" 4-sitzig

Seesaw - Comfort - "Töffli" 4 seats

### ab 4 Jahre

4 years up on

Unverbindl. Altersempfehlung (Non-binding age recommendation)

### DIN A4 / M 1: 25

Maßangaben in Meter  
(Dimensions in meters)

Techn. Änderungen vorbehalten.  
(Technical modifications reserved.)

M.J. 14.01.2020  
Geändert (Amended)

M.J. 29.05.2018  
Erstellt (Created)



### CH4-100-001-000-0201 / 020H

### 0,92 m

Max. freie Fallhöhe (Max. free fall height)

Bodenarten siehe "Wartungsanleitung"  
(Soil types see "Installation Instructions")